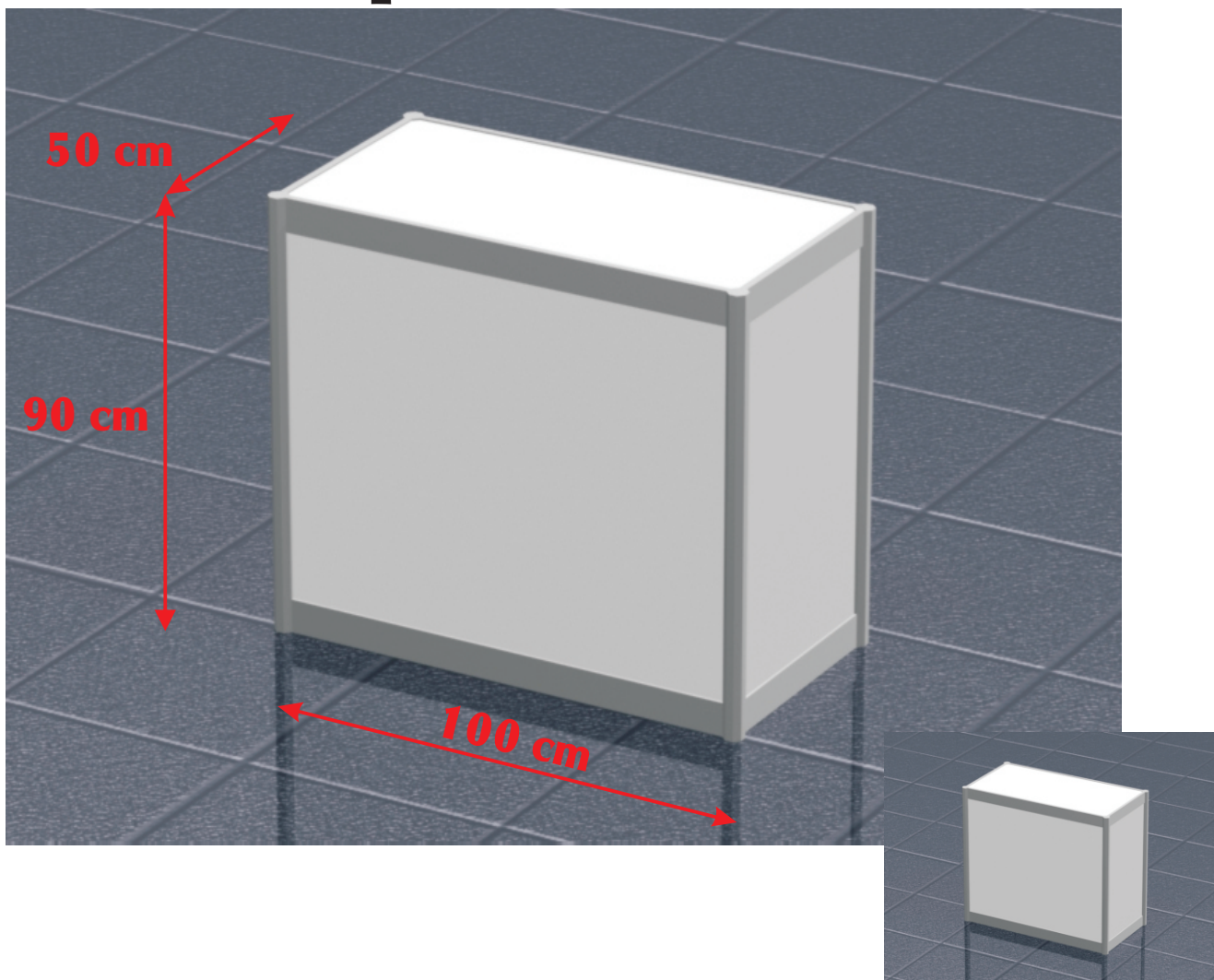


podest P3



wymiary (cm)	szerokość	głębokość	wysokość
	100	50	90

wymiary wypełnień (cm)	szerokość	wysokość
przód	97 (95) *	82 (80)
bok	47,5 (45,5)	82 (80)
blat	97	47,5

* wymiar rzeczywisty wypełnienia (wymiar części widzialnej)

Uwaga : maksymalna obciążalność blatu 25 kg

Na zamówienie: wzmocnienie podestu do obciążalności 100 kg - koszt 50,00 Pln

